

Светильник ВЭЛ 51



1ExdIICT6



Назначение

Используются для освещения взрывоопасных зон заводов, производственных и складских помещений, а также других мест, где возможно возникновение взрывоопасного газа или пыли, в соответствии с маркировкой взрывозащиты.

Особенности

Конструкция светильника позволяет быстро произвести подключение к сети и, при необходимости, быстро произвести замену перегоревшей лампы.

Конструкция

Люминесцентные лампы и пускорегулирующая аппаратура крепятся на элементах светильника, образующих единую раму, и вставлены в стеклянную трубку. Стеклянная трубка выдерживает нагрузку 4Дж, имеется ряд перегородок из нержавеющей стали для защиты стекла от механических воздействий.

Источники света

Линейная люминесцентная лампа с патроном G13 и линейная светодиодная лампа с патроном G13.

Комплектность поставки

Линейные светодиодные лампы поставляются в комплекте, линейные люминесцентные лампы заказываются отдельно. По умолчанию одинарный светильник комплектуется одним кабельным вводом для небронированного кабеля. Светильник на две лампы с потолочным и подвесным креплениями по умолчанию комплектуется двумя кабельными вводами для небронированного кабеля.

Дополнительно заказываются:

Кабельные вводы (кроме ВЭЛ51-2x18Н, ВЭЛ51-2x36Н, ВЭЛ51-2x180, ВЭЛ51-2x360):

- ВК-Х-ВЭЛ2БМ-G3/4"-Exd для бронированного кабеля;
- ВК-Х-ВЭЛ2БТ- G3/4"-Exd- G3/4" для бронированного кабеля в трубе или для присоединения этого кабеля в металлорукаве с помощью муфты ММРН-20;
- ВК-Х-ВЭЛ2БТ- G3/4"-Exd- G3/4" для небронированного кабеля в трубе или для присоединения этого кабеля в металлорукаве с помощью муфты ММРН-20.

При заказе светильника без типа крепления нужно учитывать, что в корпусе этих светильников нарезана резьба G3/4".

Кабельные вводы (для ВЭЛ51-2x18Н, ВЭЛ51-2x36Н, ВЭЛ51-2x180, ВЭЛ51-2x360):

- ВК-Х-ВЭЛ2БМ-M25-Exd для бронированного кабеля;
- ВК-Х-ВЭЛ2БТ-M25-Exd- G3/4" для бронированного кабеля в трубе или

для присоединения этого кабеля в металлорукаве с помощью муфты ММРН-20;
 - ВК-Х-ВЭЛ2БТ-M25-Exd- G3/4" для небронированного кабеля в трубе или для присоединения этого кабеля в металлорукаве с помощью муфты ММРН-20.
 В корпусе этих светильников нарезана резьба M25.

Технические характеристики

Маркировка взрывозащиты	1ExdIICT6
Тип и мощность ламп	линейная люминесцентная, мощностью 18Вт, 36Вт. линейная светодиодная, мощностью 9Вт или 18Вт.
Коэффициент мощности	cosφ: 0,85 для однолампового, 0,92 для двухлампового светильника
Патрон	G13, двухштырьковый
Напряжение питания	230В AC±10%, 50Гц
Степень защиты от внешних воздействий	IP65
Класс защиты от поражения электрическим током по ГОСТ 12.2.007.0	I
Сечение подключаемых жил	3x(1,5-2,5)мм ² (L+N+PE)
Кабельные вводы: ВЭЛ51-1x18, ВЭЛ51-1x36 (все крепления) ВЭЛ51-2x18, ВЭЛ51-2x36 (крепления П и В) ВЭЛ51-2x18, ВЭЛ51-2x36 (крепления Н и О)	1xG¾ 2xG¾ 1xM25
Диаметр подводимого кабеля	10-14мм
Температура окружающей среды: - для светильников с люминесцентными лампами - для светильников со светодиодными лампами	от -40°C до +40°C от -60°C до +50°C
Номер технических условий	ТУ 3461-007-00213569-2008

Структура условного обозначения

ВЭЛ51-СД.Л.-Х1хХ2 ХЗ-Х4-Х5

СД.Л. – индекс, указывающий на применение светодиодных ламп.

При использовании люминесцентных ламп индекс СД.Л. не указывается.

Х1 – количество ламп.

Х2 – мощность используемой в светильнике лампы (Вт):

- линейная люминесцентная лампа - 18, 36;
- линейная светодиодная лампа - 9 Вт (замена люм. лампы 18Вт);
- 18 Вт (замена люм. лампы 36Вт);

ХЗ – тип крепления: П - потолочное крепление, Ц - монтаж на цепи (только для ВЭЛ51-1x18 и ВЭЛ51-1x36), В - подвесное крепление, О - монтаж на опоре, Н - настенный монтаж (только для ВЭЛ51-2x18 и ВЭЛ51-2x36).

X4 – вид климатического исполнения светильника и категория размещения по ГОСТ 15150: У1 – для светильников с люминесцентными лампами; УХЛ1 – для светильников со светодиодными лампами;

X5 – Маркировка взрывозащиты 1ExdIICT6.
ТУ 3461-007-00213569-2008

Пример формулировки заказа:

Светильник взрывозащищенный для люминесцентной лампы из алюминиевого сплава с двумя лампами мощностью 18 Вт, видом климатического исполнения и категорией размещения У1: «ВЭЛ51-2x18П-У1-1ExdIICT6»

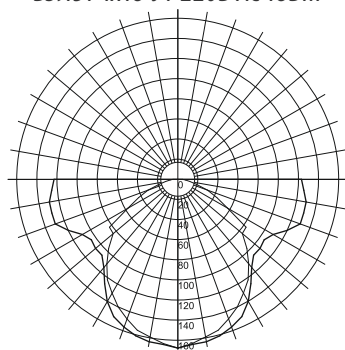
Исполнения светильников и их масса

Тип/код заказа	Суммарная мощность	Масса, кг	Тип/код заказа	Суммарная мощность	Масса, кг
ВЭЛ51-1x18П	18x1	3,9	ВЭЛ51-2x18П	18x2	7,6
ВЭЛ51-1x180	18x1	4,0	ВЭЛ51-2x180	18x2	7,3
ВЭЛ51-1x18Ц	18x1	4,2	ВЭЛ51-2x18В	18x2	7,9
ВЭЛ51-1x18В	18x1	4,2	ВЭЛ51-2x18Н	18x2	8,5
ВЭЛ51-1x36П	36x1	4,8	ВЭЛ51-2x36П	36x2	12,0
ВЭЛ51-1x360	36x1	5,0	ВЭЛ51-2x360	36x2	11,7
ВЭЛ51-1x36Ц	36x1	5,1	ВЭЛ51-2x36В	36x2	12,5
ВЭЛ51-1x36В	36x1	5,1	ВЭЛ51-2x36Н	36x2	12,4

Фотометрические кривые

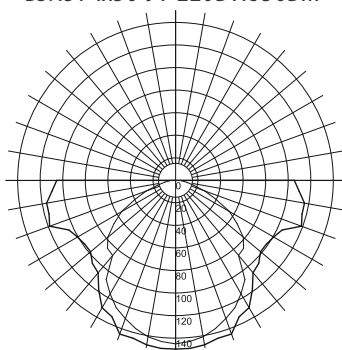
ВЭЛ51 с люминесцентными лампами

ВЭЛ51-1x18-У1 220В АС 18Вт



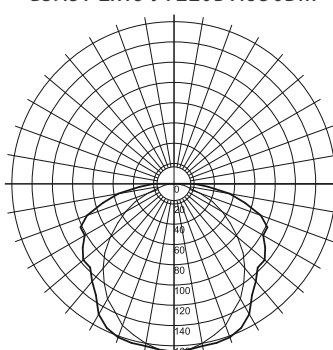
1 050 Лм

ВЭЛ51-1x36-У1 220В АС 36Вт



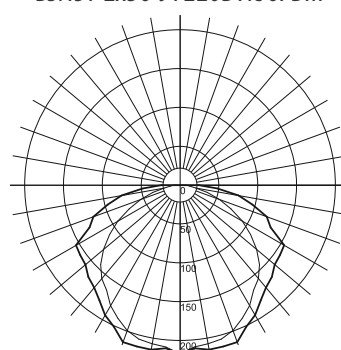
2 600 Лм

ВЭЛ51-2x18-У1 220В АС 36Вт



2 300 Лм

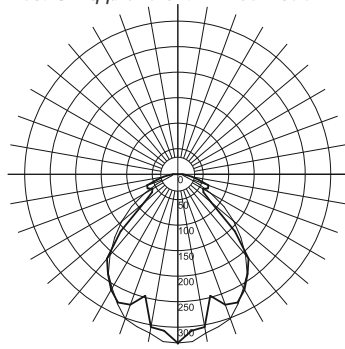
ВЭЛ51-2x36-У1 220В АС 67Вт



3 750 Лм

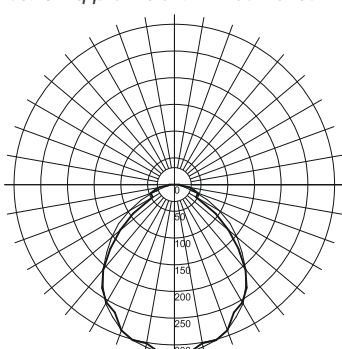
ВЭЛ51 со светодиодными лампами

ВЭЛ51-СД.Л.1x9-УХЛ1 220В АС 9Вт



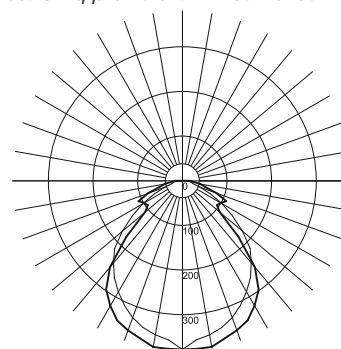
750 Лм

ВЭЛ51-СД.Л.1x18-УХЛ1 220В АС 18Вт



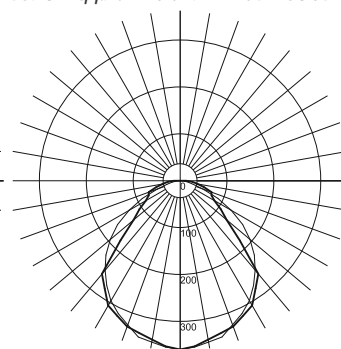
1 600 Лм

ВЭЛ51-СД.Л.2x9-УХЛ1 220В АС 18Вт



1 300 Лм

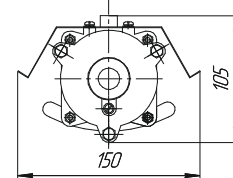
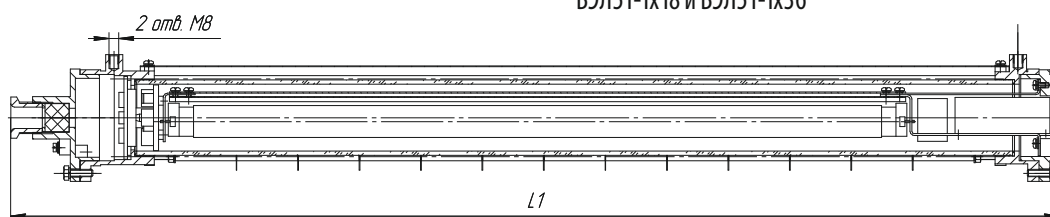
ВЭЛ51-СД.Л.2x18-УХЛ1 220В АС 36Вт



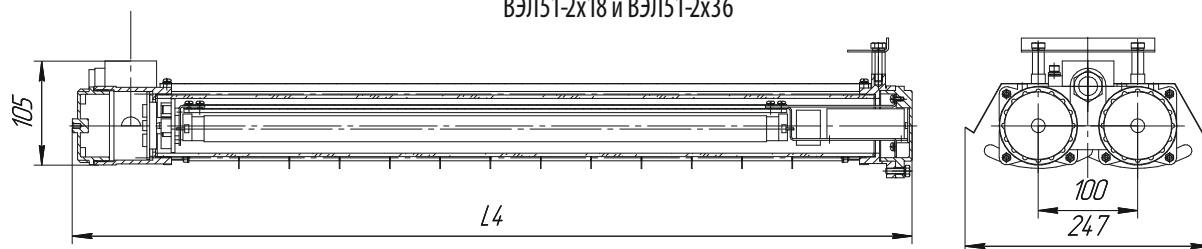
2 850 Лм

Габаритные и присоединительные размеры

ВЭЛ51-1x18 и ВЭЛ51-1x36

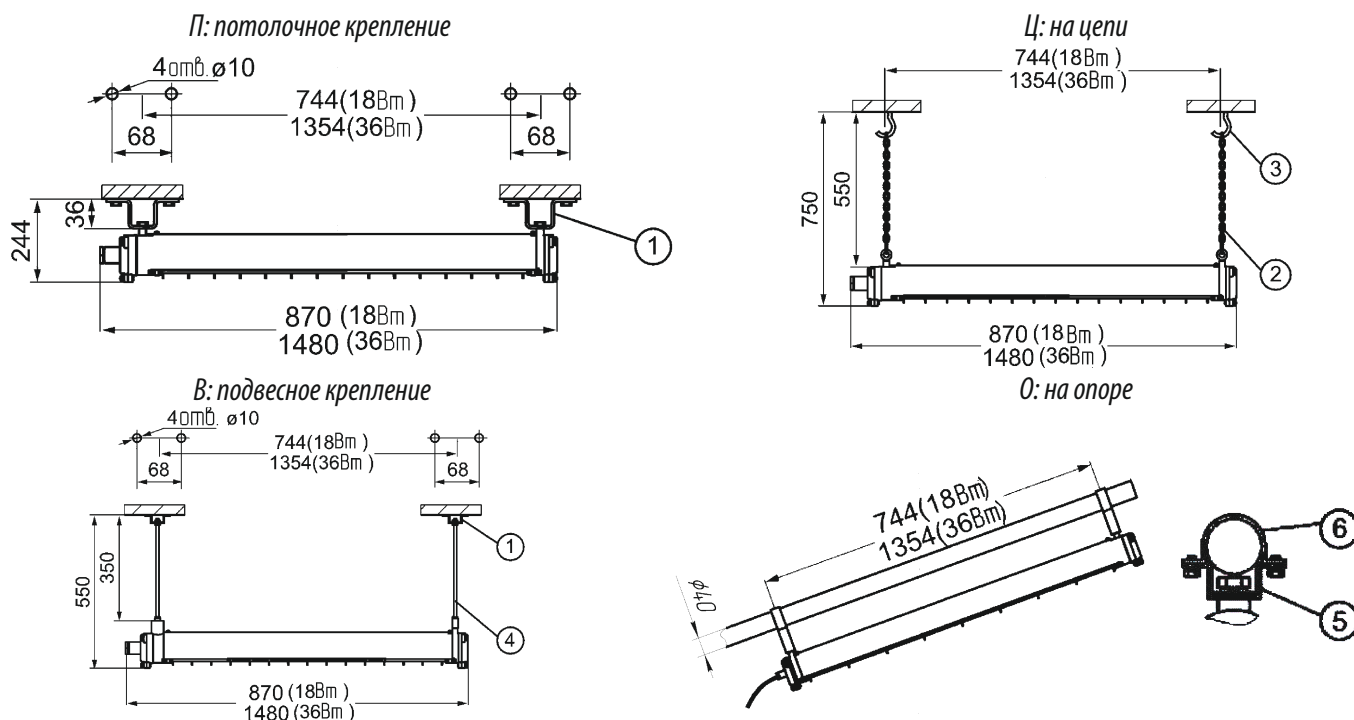


ВЭЛ51-2x18 и ВЭЛ51-2x36



	L1, мм		L4, мм
ВЭЛ51-1x18	870	ВЭЛ51-2x18	860
ВЭЛ51-1x36	1480	ВЭЛ51-2x36	1470

Виды монтажа светильников с одной лампой

**Монтажное оборудование и запасные части**

Поставляется в зависимости от монтажной версии, по умолчанию входит в комплект поставки.

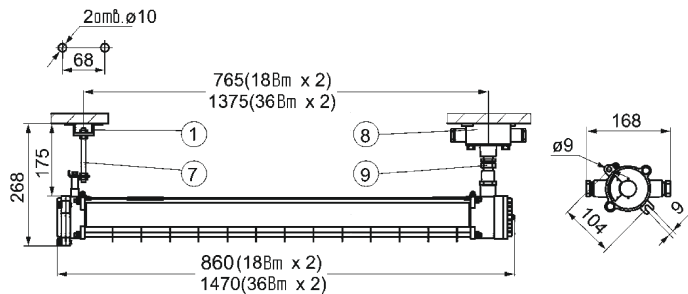
Тип крепления	№	Название детали	Кол-во	Описание, примечание	Масса, кг
П: потолочное крепление	1	Потолочное крепление	2	36	0,04
	2	Цепь	2	450 мм	0,08
Ц: на цепи	3	Кронштейн	2	d = 5 мм	0,3
	1	Потолочное крепление	2	Как потолочное крепление	0,04
В: подвесное крепление	4	Шпилька М8	2	350 мм	0,12
	5	Монтажная планка	2	76 22 M6 2 отв.	0,04
О: на опоре	6	Крепление для трубы G1¼"	2	R21 29 7 12 2 отв.	0,04

Примечание

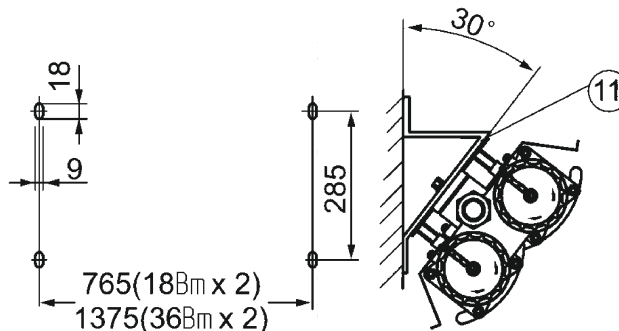
1. Монтажное оборудование и запасные части, не указанные в таблице, приобретаются заказчиком самостоятельно.
2. Количество элементов в таблице указано для одного светильника.

Виды монтажа светильников с двумя лампами

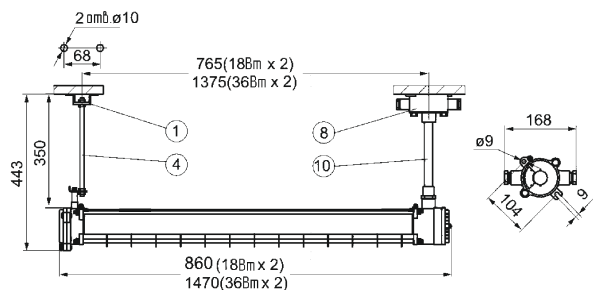
П: потолочное крепление



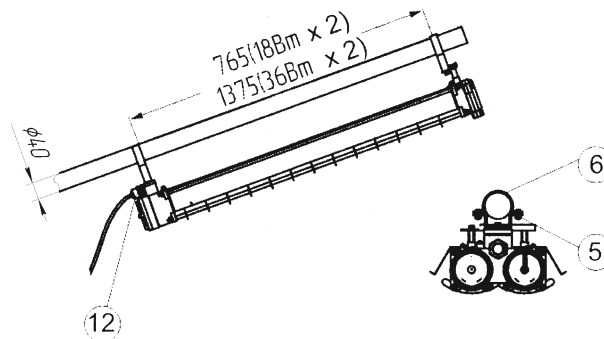
Н: настенное крепление



В: подвесное крепление



О: на опоре



Монтажное оборудование и запасные части

Поставляется в зависимости от монтажной версии, по умолчанию входит в комплект поставки.

Тип крепления	№	Название детали	Кол-во	Описание, примечание	Масса, кг
П: потолочное крепление	1	Потолочное крепление	1		0,04
	7	Шпилька М8	1	150 мм	0,08
	8	Взрывозащищенная подвесная распределительная коробка	1	2 отв. G ^{3/4} " (II В)	0,4
	9	Муфта	1	С двумя наружными резьбами G ^{3/4} "	0,28
В: подвесное крепление	1	Потолочное крепление	1		0,04
	4	Шпилька М8	1	350 мм	0,12
	8	Взрывозащищенная подвесная распределительная коробка	1	2 отв. G ^{3/4} " (II В)	0,4
	10	Прямая трубка (G ^{3/4} "	1	250 мм	0,34
О: на опоре	5	Монтажная планка	2		0,04
	6	Крепление для трубы G ^{1 1/4} "	2		0,04
	12	Взрывозащищенный кабельный ввод	1	M25x1,5	0,25
Н: настенное крепление	11	Кронштейн	2	Сварной из листовой стали	0,6

Примечание

1. Монтажное оборудование и запасные части, не указанные в таблице, приобретаются заказчиком самостоятельно.
2. Количество элементов в таблице указано для одного светильника.